



## ATM-MC 系列磁环

### 产品手册

阿童木（广州）智能科技有限公司  
Atonm (Guangzhou) Intelligent Tech. CO., LTD

地址：广州市高新技术产业开发区科学城南翔一路 68 号

客服：400-0088-976

[www.atonm.com](http://www.atonm.com)



## 1. 特性概述

磁环的优点：

- ◆ 适用于高速旋转运动
- ◆ 易于安装，可以直接安装在旋转轴上
- ◆ 非接触无磨损测量
- ◆ 可用于恶劣环境（防护等级 IP67）
- ◆ 唯一或周期性原点标记（Z 向信号）

应用：输送设备、机床主轴、电梯、AC 电机、电主轴等旋转运动的速度、角度测量和位置反馈。



### 建议

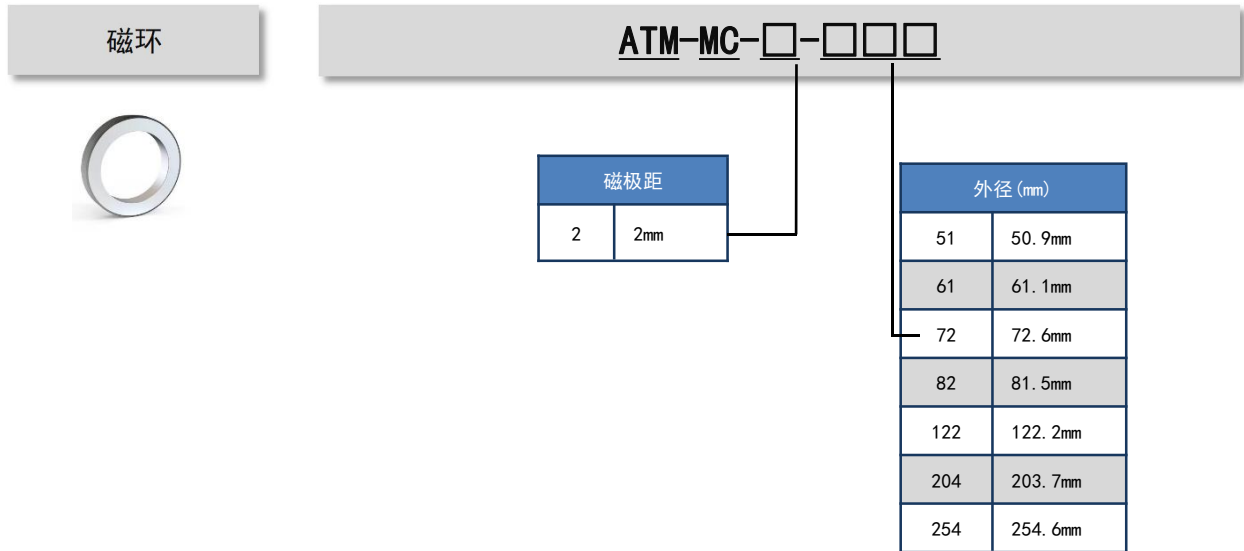
为确保在高速、高温环境下的安全性和可靠性，建议在磁环表面采用 0.1mm 厚度以下的不锈钢保护环钢箔。

## 2. 技术规格

### 2.1 产品系列

| 型号           | 外径 (mm)      | 内径 (mm)    | 宽度 (mm)  | 磁极数/P | 磁极距 (mm) | 磁极精度 (%) | Z 向原点    | 材料      |
|--------------|--------------|------------|----------|-------|----------|----------|----------|---------|
| ATM-MC-2-51  | 50.9 ± 0.05  | 30 ± 0.02  | 5 ± 0.1  | 80    | 2        | <± 1     | 不带 Z 向原点 | 不锈钢和软胶磁 |
| ATM-MC-2-61  | 61.1 ± 0.05  | 45 ± 0.02  | 10 ± 0.1 | 96    |          |          | 带 Z 向原点  |         |
| ATM-MC-2-72  | 72.6 ± 0.05  | 54 ± 0.03  | 7 ± 0.1  | 114   |          |          | 带 Z 向原点  |         |
| ATM-MC-2-82  | 81.5 ± 0.05  | 68 ± 0.03  | 7 ± 0.1  | 128   |          |          | 带 Z 向原点  |         |
| ATM-MC-2-122 | 122.2 ± 0.05 | 106 ± 0.03 | 10 ± 0.1 | 192   |          |          | 带 Z 向原点  |         |
| ATM-MC-2-204 | 203.7 ± 0.05 | 187 ± 0.03 | 10 ± 0.1 | 320   |          |          | 带 Z 向原点  |         |
| ATM-MC-2-254 | 254.6 ± 0.05 | 240 ± 0.03 | 5 ± 0.1  | 400   |          |          | 不带 Z 向原点 |         |

## 2.2 选型型号



## 2.3 使用附加缩小环可以得到更小的内径

|             |             |             |             |             |              |              |              |  |
|-------------|-------------|-------------|-------------|-------------|--------------|--------------|--------------|--|
| 读数头分辨率      | 10 $\mu$ m  |             |             |             |              |              |              |  |
| 细分系数/1F     | 50*4        |             |             |             |              |              |              |  |
| 最大脉冲/r=1F*P | ATM-MC-2-51 | ATM-MC-2-61 | ATM-MC-2-72 | ATM-MC-2-82 | ATM-MC-2-122 | ATM-MC-2-204 | ATM-MC-2-254 |  |
|             | 16000       | 19200       | 22800       | 25600       | 38400        | 64000        | 80000        |  |
| 读数头分辨率      | 5 $\mu$ m   |             |             |             |              |              |              |  |
| 细分系数/1F     | 100*4       |             |             |             |              |              |              |  |
| 最大脉冲/r=1F*P | ATM-MC-2-51 | ATM-MC-2-61 | ATM-MC-2-72 | ATM-MC-2-82 | ATM-MC-2-122 | ATM-MC-2-204 | ATM-MC-2-254 |  |
|             | 32000       | 38400       | 45600       | 51200       | 76800        | 128000       | 160000       |  |
| 读数头分辨率      | 1 $\mu$ m   |             |             |             |              |              |              |  |
| 细分系数/1F     | 500*4       |             |             |             |              |              |              |  |
| 最大脉冲/r=1F*P | ATM-MC-2-51 | ATM-MC-2-61 | ATM-MC-2-72 | ATM-MC-2-82 | ATM-MC-2-122 | ATM-MC-2-204 | ATM-MC-2-254 |  |
|             | 160000      | 192000      | 228000      | 256000      | 384000       | 640000       | 800000       |  |



### 注意

1. 磁环由磁性材料所构成, 使用安装时须特别注意不能与强磁物质接触或置于强力磁场中, 以防磁环被磁化。
2. 请距离磁场强度 5000 高斯之强磁 5cm 以上, 避免测量系统受干扰。

## 2.4 磁环材质与说明

- ◆ 磁环由坚固铁合金制成。
- ◆ 磁环可固定于不同轴上, 有三个不同的标准尺寸。其它大小可以按需求定制。所有的磁环配备 2mm 的磁极距。
- ◆ 磁极距选择必须适配于对应的测量系统。
- ◆ 空心轴的磁环配备空心轴环和螺栓, 安装简便, 根据需求提供标装尺寸的磁环。
- ◆ 钢制磁环有多种尺寸可选, 这种磁环有 2mm 磁极距, 安装也应客户需求设置。
- ◆ 和传统磁环相比, 人造橡胶材质的磁环, 由于其材料, 制模和编码过程, 有着显著优势, 橡胶磁环的弹性, 让它能经受膨胀变形, 并且能经受温度、各类化学物质的考验。适用于恶劣环境及室外安装。

### 3. 保修协议

本产品保质期为 12 个月。保修期内按照使用说明书正常使用情况下，产品发生故障或损坏，我公司负责免费维修。

保修期内，因以下原因导致损坏，将收取一定的维修费用：

- 因使用上的错误及自行擅自拆卸、修理、改造而导致的机器损坏；
- 由于火灾、水灾、电压异常、其它天灾及二次灾害等造成的机器损坏；
- 购买后由于人为摔落及运输导致的硬件损坏；
- 不按我司提供的用户手册操作导致的机器损坏；
- 因机器以外的障碍（如外部设备因素）而导致的故障及损坏；

在服务过程中如有问题，请及时与我司联系。

客户购买本产品，说明同意了本保修协议。本协议解释权归阿童木（广州）智能科技有限公司。

### 4. 联系我们

如您在使用此产品的过程中有任何问题或需求，请与阿童木（广州）智能科技有限公司工作人员联系。

服务热线：400-0088-976

注：公司致力于产品的不断完善与优化升级，故产品某些参数更改时，恕不另行通知。