



MRR 系列磁栅尺读数头

用户手册

阿童木（广州）智能科技有限公司
Atonm (Guangzhou) Intelligent Tech. CO.,LTD

地址：广州市高新技术开发区科学城南翔一路 68 号

客服：400-0088-976

www.atonm.com

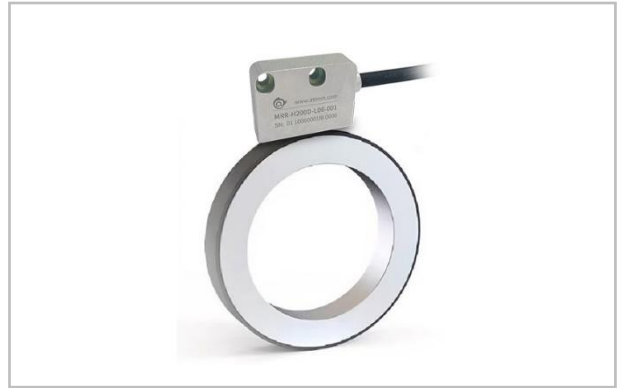


前言

资料简介

感谢您购买阿童木（广州）智能科技有限公司自主研发、生产的 MRR-200/500 系列磁栅尺读数头，其主要应用于高精度位移测量。

本手册主要描述 MRR-200/500 系列磁栅尺读数头的规格、特性及使用方法等。在使用本产品前，请您仔细阅读本手册，以便更清楚地掌握产品的特性，更安全地使用本产品。



关于手册获取

本手册不随产品发货，如需获取电子版 PDF 文件，可以通过以下方式获取：

关注“阿童木智能科技”公众号，菜单栏“说明书”里，可搜索说明书并下载。

安全注意事项

- ◆ 请确保使用环境符合硬件规范中的限制条件(详情请参考“产品信息”);
- ◆ 请勿在可能发生温度剧烈变化或者湿度很大的环境中使用本产品，否则可能导致设备内部产生冷凝水，导致设备损坏；
- ◆ 本产品输入电源是 DC 5-24V，请定时检查 DC 电源是否稳定；
- ◆ 读数头走线和动力线分开，特别是有变频器、伺服器、大功率电机等强干扰的地方。

目录

前言	1
1. 产品信息	3
1.1 产品系列	3
1.2 选型型号	3
1.3 外观尺寸	4
1.4 读数头电气性能	4
1.5 磁条参数	5
1.6 输出信号图标	6
2. 安装	6
2.1 磁条安装	7
2.2 读数头安装	8
3. 电气连接	9
3.1 注意事项	9
3.2 干扰与变形	9
4. 连接方法	9
5. 将磁条连接在一起	10
6. 故障排除	12
7. 保修协议	12
8. 联系我们	12

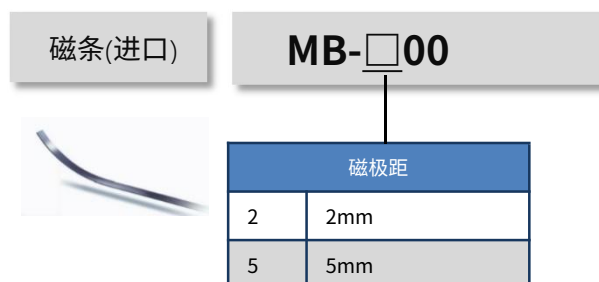
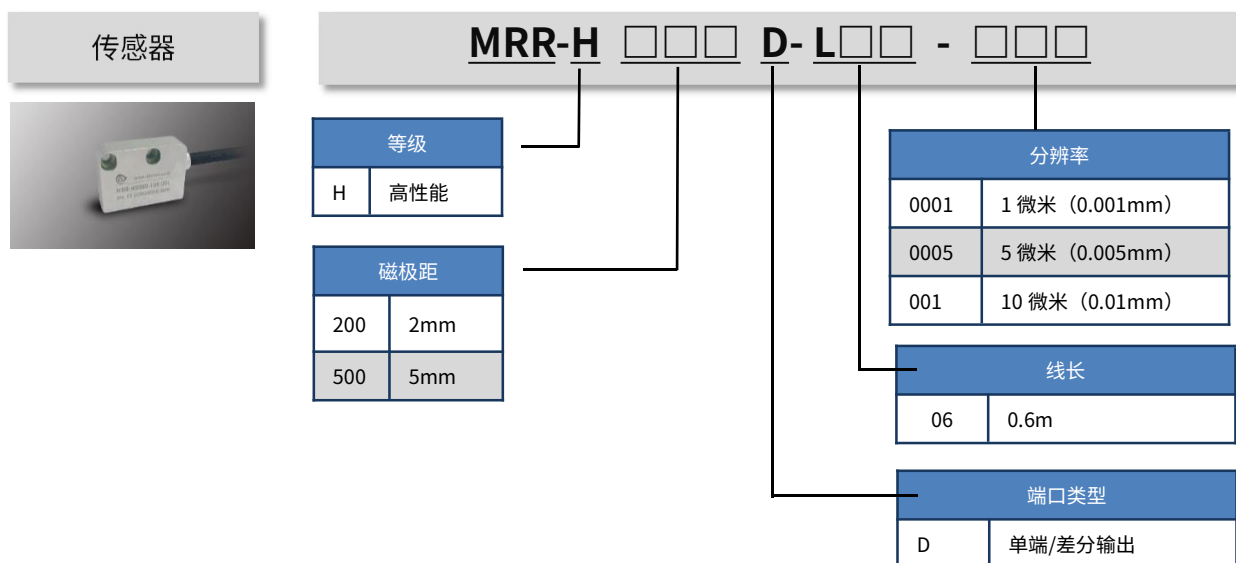
1. 产品信息

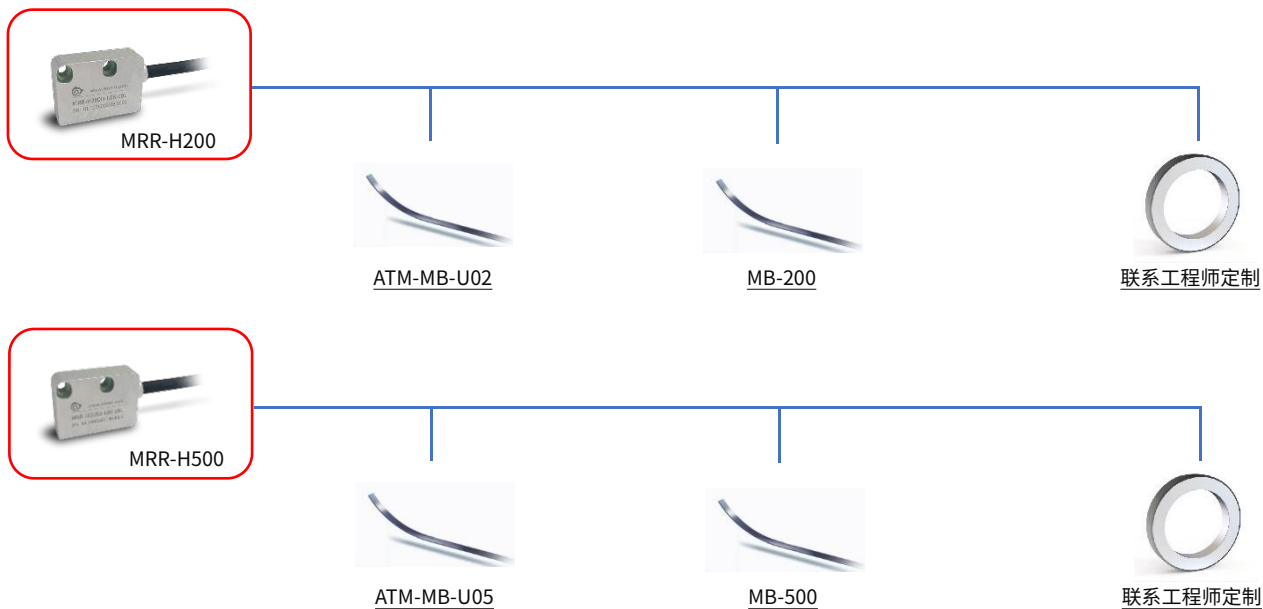
1.1 产品系列

表 1-1: 产品系列说明

位置检出	输出	传感器	磁极距	分辨率	输出脉冲数 (每 mm)	线长	安装距离
增量式	单端 差分	MRR-H200  	2mm	$1\mu\text{m}$ $5\mu\text{m}$ $10\mu\text{m}$	250 50 25	0.6m	0.1-1mm
	单端 差分	MRR-H500  	5mm	$1\mu\text{m}$ $5\mu\text{m}$ $10\mu\text{m}$	250 50 25	0.6m	0.1-1.5mm

1.2 选型型号





1.3 外观尺寸

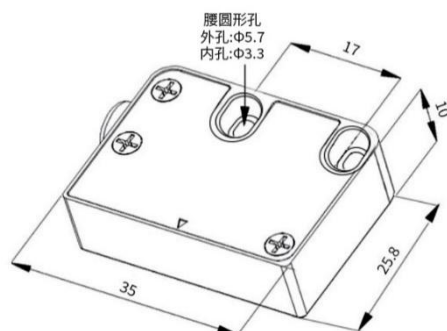


图 1-1: 产品尺寸 (单位: mm)

1.4 读数头电气性能

表 1-2: 读数头电气性能参数

工作电压	5-24V DC	分辨率	1um/5um/10um/25um (可定制)
磁间距	2+2mm / 5+5mm	重复精度	±1 脉冲
输出频率	2000KHz	速度	8m/s (与分辨率相关)
线缆	8 芯屏蔽线	接线方式	直接出线
输出形式	RS422	读取距离	0.1-1mm (H200 型) 0.1-1.5mm (H500 型)
输出信号	单端或差分	输出电压	单端 24V, 差分 5V
输出阻抗	0Ω (R 负载 > 75Ω)	电流消耗	<25 mA 24V DC, <50 mA 5V DC
外壳材料	锌/铝金属压铸	电缆护套	ETFE 铁氟龙
相位	90±1°	连接方式	开放电线末端 (可定制 4-9 针插拔连接器)
机械特性	金属铝外壳; 两个 U 型孔固定; Ø5.0 ± 0.1 mm, PUR 高柔性, 屏蔽 8 线电缆; >2000 万次折弯次数, 耐用性好。		
电气特性	电缆柔性好, 耐磨; 信号具有良好的稳定性; 每个磁极距周期性产生零位信号; 工作温度: -20°C ... 70°C; 储存温度: -20°C ... 80°C。		

1.5 磁条参数

表 1-3: 磁条参数

磁条规格型号	ATM-MB-U02/05(国产)	MB-200/500(进口)
编码	增量, 单轨系统	
磁极距	2mm/5mm(可定制)	
线性偏差	±20μm/m; ±50μm/m	
电缆曲率半径	8D	
折弯次数	>2000 万次循环	
运行温度	0°C ... 50°C	工作温度 -20°C ... 70 °C
存放温度 (未经处理)	短期: -10°C ... 60°C 中期: 0°C ... 40°C 长期: +20°C	储存温度 -40°C ... 70 °C
20°C时准确性,mm 为单位	0.025+0.02×L(m) (L=测量长度, 以米为单位)	
由热引起的长度膨胀	$\Delta L(m) = L(m) \times \alpha(1/K) \times \Delta \theta K$ (L = 磁尺长度, 以米为单位, $\Delta \theta$ = 相对温度变化)	
相对空气湿度	最大 95%, 未冷凝时	
长度膨胀系数	$\alpha \approx (16 \pm 1) \times 10^{-6} / K$	
弯曲半径	最小 100 mm	
可供应长度	50 m (至 100 m 请事先咨询)	
磁尺重量	ca. 62 g/m (包括粘贴带 + 覆盖薄膜)	
覆盖带重量	ca. 19 g/m (包括粘贴带 + 覆盖薄膜)	
防护等级	IP67	
外来磁性影响	外来磁场与磁尺表面的距离不能超过 64 mT (640 Oe; 52 kA/m), 否则可能损坏或毁坏磁尺编码	
认证标志		CE 认证

1.6 输出信号图标

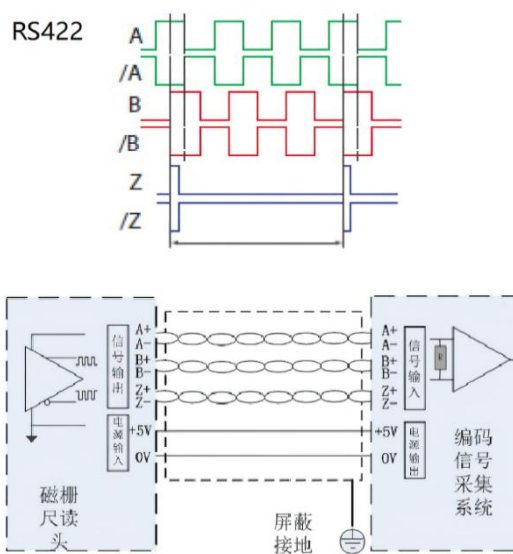


图 1-2: 输出信号



注意

读数头的输出信号电压与输入电源电压一致。

若读数头接 24V 电源，输出信号就是 24V

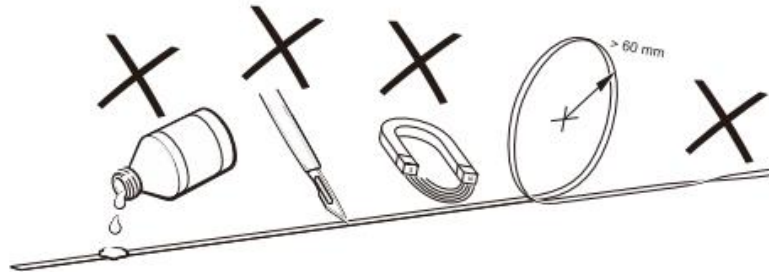
若读数头接 5V 电源，输出信号就是 5V

2. 安装

该装置应仅根据提供的保护水平使用。如有必要，应保护系统免受环境的影响，例如喷水、灰尘、敲击、高温和溶液的影响。

2.1 磁条安装

安装表面/检测轨道必须平整，因为弯曲或凸起都将造成检测不准确。对于不允许粘贴磁条的应用场合，可以将磁条插入合适的轨道，这样形成一个紧凑的安装单元。由于技术原因，磁条应大约比实际的检测距离长 25mm。



注意事项

- 不要将系统暴露在磁场中。要避免磁条与磁场（例如吸附性磁铁或其它永磁体）的任何直接接触。失电期间，跟踪电子装置捕捉不到读数头移动。
- 为保证最佳粘附，油、油脂、灰尘等必须用挥发性的、不会留下残留物的清洁剂清除。例如，合适的清洁剂有酮类（丙酮）或酒精；乐泰（Messrs.Loctite）和 3M 公司都可以供应这样的清洗液。要确保胶黏的表面干燥，对磁条使用最大压力。胶黏最好在 20°C-30°C、干燥的环境中进行。

安装步骤

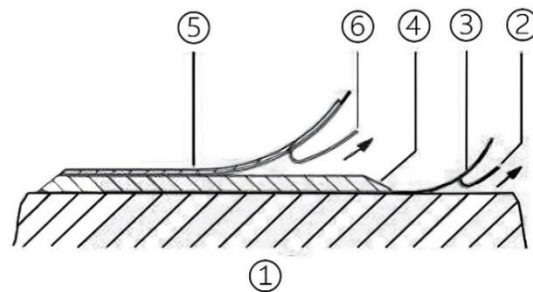


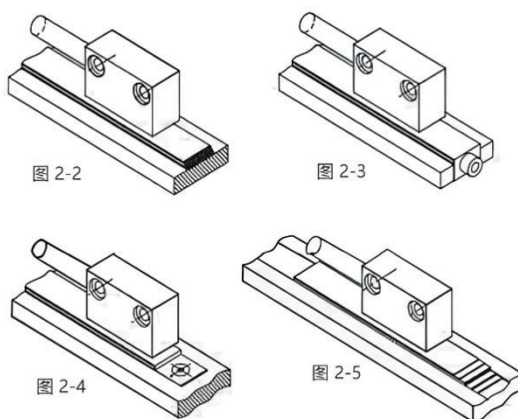
图 2-1: 磁条安装步骤

表 2-1: 磁条安装步骤说明

图示说明	磁条安装步骤
① 安装表面	1: 小心清洗安装表面 (图示①)
② 磁条保护膜	2: 从磁条背胶 (图示③) 除去磁条保护膜 (图示②)
③ 磁条背胶	3: 粘住磁条 (图示④)
④ 磁条本体	4: 小心清洗磁条表面
⑤ 覆盖条	5: 清除覆盖条 (图示⑤)
⑥ 覆盖条保护膜	6: 除去上胶带的保护膜 (图示⑥)
	7: 固定覆盖条 (两端应稍微重叠)
	8: 同时固定覆盖条端部以避免无意剥离

建议：当使用长的磁条时，不要立即清除整个保护膜，而应当从端部往回剥开一小段，足以安装磁条就可，并与磁条对齐。当保护条往回剥、外露时，将胶带紧紧压在安装表面上。在安装就位时，可以使用壁纸滚轮以辅助对磁条施加压力。

安装实例



不建议安装时端部有棱角(图 2-2), 除非磁条是安装在安全、有防护、没有环境影响的地方。在保护不好的地点安装, 磁条可能会剥离, 因此建议根据(图 2-3)和(图 2-4)进行安装。安装在沟槽(图 2-5)中能最佳保护磁条, 但沟槽应当够深, 能完全嵌入磁条。

2.2 读数头安装

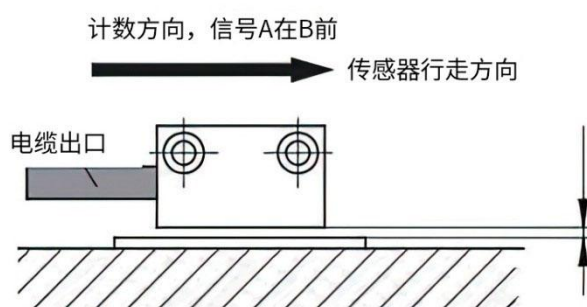


图 2-6 计数方向定义/安装

- 用两个 M3 的螺丝经过直径 3.3mm 的 U 型通孔固定磁栅尺读数头;
- 铺设电缆应避免由于电缆应力或其它机械部件造成的损坏。如有必要, 用牵引链或保护套管以减少应力;
- **读数头必须与计数方向对齐** (见图 2-6), 如果计数方向会随跟踪电子装置 (例如磁显示装置) 而改变, 则可以忽略。
- 安装磁栅尺读数头时, 要确保磁条和读数头之间的间隙, 应确保整个测量长度方向的最大偏差(见图 2-7)

ⓘ 建议读数头和磁条间的间隙: 0.1-0.5mm 或 0.1-1mm 或 0.1-1.5mm 【详见型号规格说明】

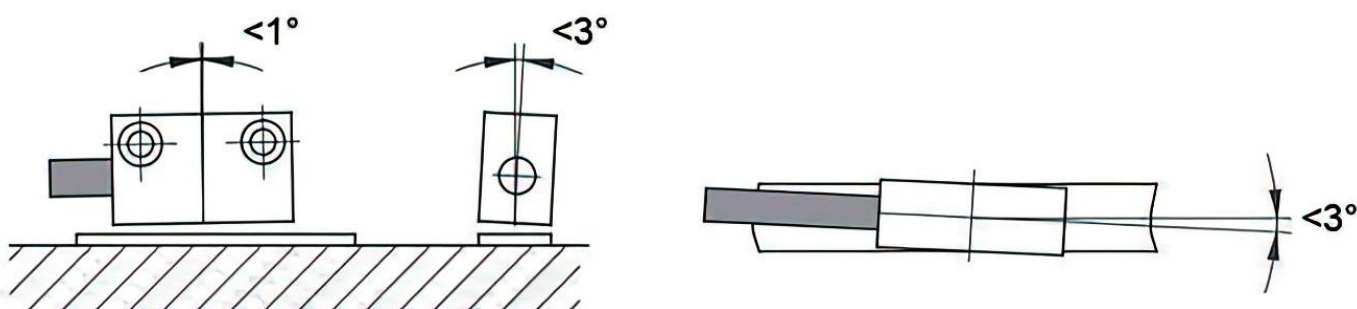


图 2-7 最大偏差

3. 电气连接

3.1 注意事项

- 必须在断电情况下接线；
- 不可用手触摸电源；
- 接通设备电源前要检查所有电线与连接的情况。

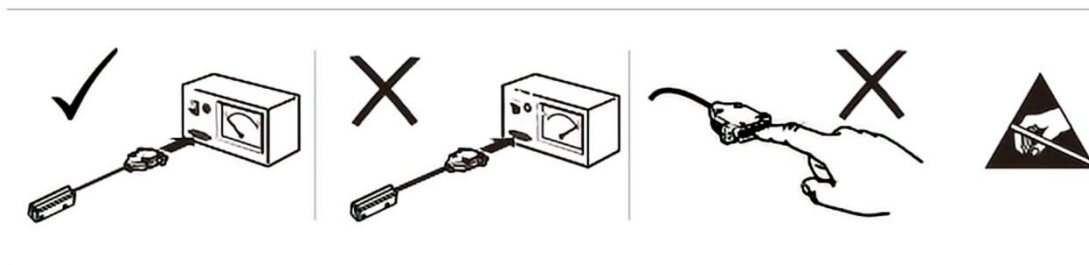


图 3-1：电气连接注意事项

3.2 干扰与变形

所有连接要防止干扰的影响。**安装地点要确保没有影响读数头或接线的电容性或电感性干扰！**电动机、开关装置、循环控制和接触器会产生干扰。适当的电线铺设和选择可以使干扰最小。

以下几点要注意：

- 仅使用屏蔽电缆。电缆横截面积至少要 0.14mm^2 ，最大 0.5mm^2 。
- 屏蔽与地（0V）之间的接线必须固定在一个合适的地方，确保屏蔽与地之间的连接表面面积最大、连接牢固、阻抗最小。
- 读数头应远离电缆的干扰。如有必要，必须使用保护屏蔽线或金属外壳。应避免配线方向与电源方向平行。

4. 连接方法

以下说明了电缆头的各种连接方法。



注意 读数头和跟踪电子装置间的连接电缆不得超过 20m。

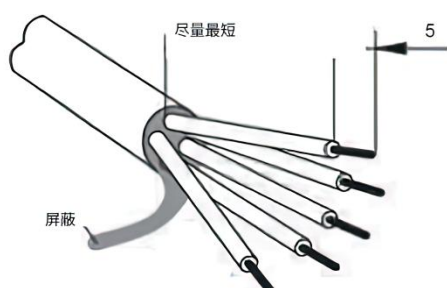


图 4-1：接线注意事项

1. 除去电缆护层。
2. 剥开屏蔽并弯曲。
3. 将绞线剥开 5mm 并弯曲。
4. 压紧绞线。

单端信号接线图

电缆颜色	黑	红	橙	蓝	棕
信号	GND	A	B	Z	+UB

差分信号接线图

电缆颜色	黑	红	黄	橙	绿	蓝	紫	棕
信号	GND	A	A/	B	B/	Z	Z/	+UB

GX16 航空插头接线图

航插针号	1	2	3	4	5	6	7	8
电缆颜色	黑	红	黄	橙	绿	蓝	紫	棕
信号	GND	A	A/	B	B/	Z	Z/	+UB



注意

输出信号电压幅度与输入电源电压一致。

未使用的线缆，须采用绝缘胶布分开包装，保证每根线之间良好绝缘。

5. 将磁条连接在一起

对于一些应用装置，可能需要延展该磁条。使用标准工具可以切割磁条，也可重新连接。

但是，无论怎么细心，这样做，接头处磁条的精度都会减弱（至少偏差 0.1-0.2mm）。

需要使用下列工具/配件

- 磁放大器，励磁线圈或金属粉末
- 尺子或合适的工具
- 罗盘针

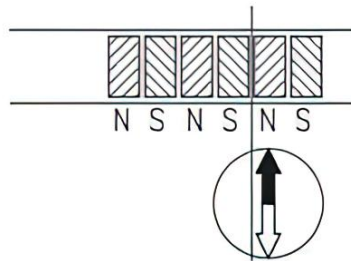


图 5-1: 极位的确定, 切割磁条

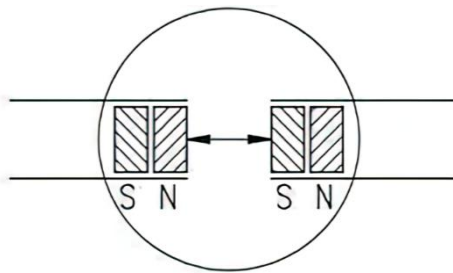


图 5-2: 极位的确定, 连接磁条


步骤

- 1: 如果有覆盖条，首先要除去；
- 2: 使用金属粉末、磁放大器或者励磁线圈确定磁极分割；
- 3: 如果有必要，使用罗盘针确定磁条上磁极的位置(见图 5-1)；
- 4: 使用尺子和锋利的小刀在正确的角度切割磁条，然后相应地切除载体条；
- 5: 磁条的其它部位也重复以上步骤；
- 6: 将两部分连接前，检查极性。两端必须相互吸引(如有必要，使用罗盘针)。若两端有同样的极性，用半极分割缩短一端(图 5-2)；
- 7: 将两端紧紧连接在一起，并加上覆盖条。

6. 故障排除

下面是在安装和运行期间可能发生的一些典型故障：

- ◆ 磁条安装错误（磁条作用面必须朝向读数头作用面）（见 2.1 章节）。
- ◆ 如果使用非本公司的保护带，必须保证保护带任何时候都没有磁性。
- ◆ 读数头未连接或连接错误（针脚连接，见第 4 章）。
- ◆ 观察在总行程距离中磁栅尺读数头和磁条之间的间隙是否超过容忍距离或读数头是否与磁条接触（见图 2-6、图 2-7）。
- ◆ 电缆挤压/中断/被锐边割破。
- ◆ 读数头未对齐（见 2.2 章节）。

 建议经常用柔软的抹布清洗磁条表面，这样可以避免污垢（灰尘、屑末、湿气等）粘在磁条上。

7. 保修协议

- 1、本产品质保期为 18 个月，以机器条码为准。保修期内按照使用说明书正常使用情况下，产品发生故障或损坏，我公司负责免费维修。
- 2、保修期内，因以下原因导致损坏，将收取一定的维修费用：
 - 因使用上的错误及自行擅自拆卸、修理、改造而导致的机器损坏；
 - 由于火灾、水灾、电压异常、其它天灾及二次灾害等造成的机器损坏；
 - 购买后由于人为摔落及运输导致的硬件损坏；
 - 不按我司提供的用户手册操作导致的机器损坏；
 - 因机器以外的障碍（如外部设备因素）而导致的故障及损坏；
- 3、在服务过程中如有问题，请及时与我司联系；
- 4、客户购买本产品，说明同意了本保修协议。本协议解释权归阿童木（广州）智能科技有限公司。

8. 联系我们

如您在使用此产品的过程中有任何问题或需求，请与阿童木（广州）智能科技有限公司工作人员联系。

服务热线：400-0088-976

注：公司致力于产品的不断完善与优化升级，故产品某些参数更改时，恕不另行通知。